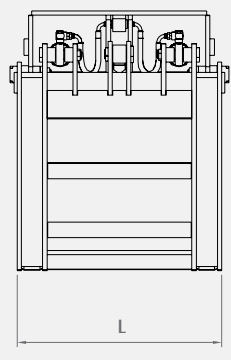
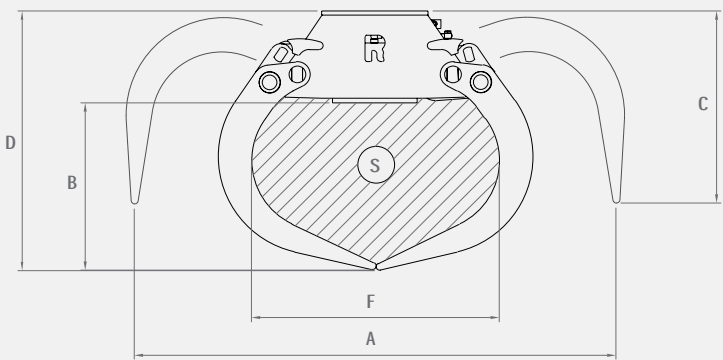
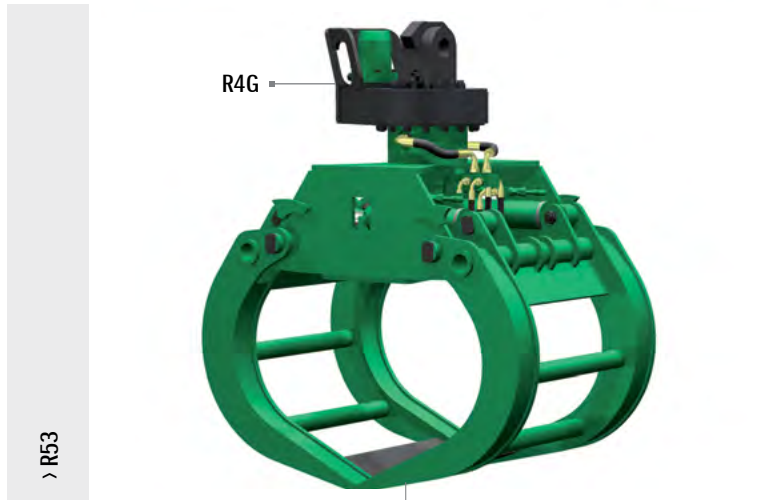


■ ■ Pinze per movimentazione di traverse ferroviarie e materiali vari
■ Grabs for railway sleepers' and different materials' handling
■ ■ Pincas pour la manipulation de traverses de chemin de fer et de matériaux divers

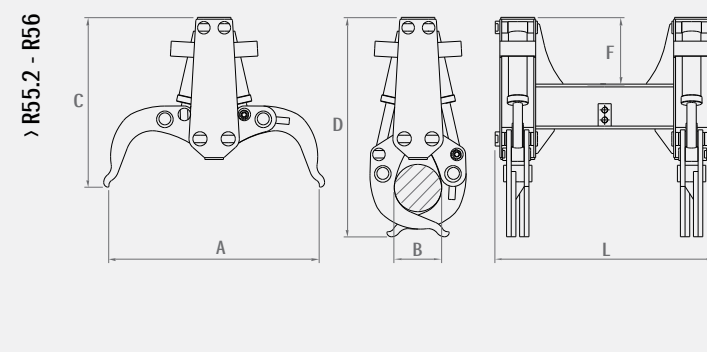
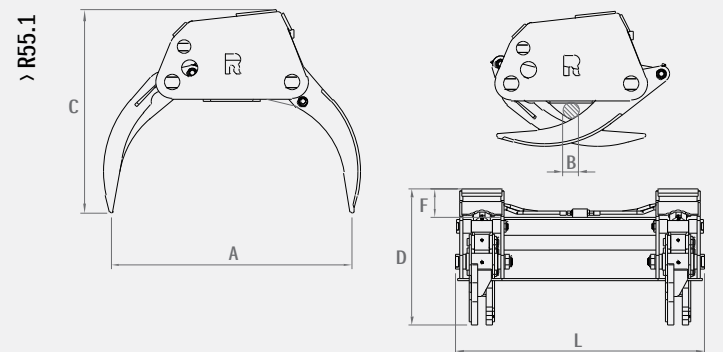
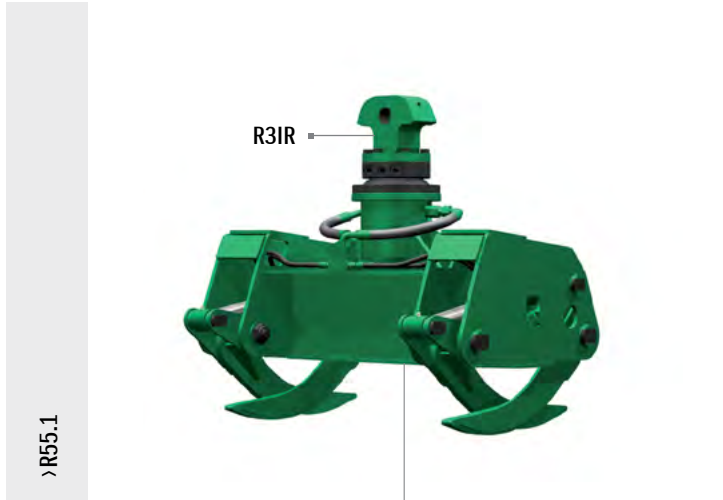
■ ■ Zangen für Eisenbahnschwellen- und verschiedenen Materialumschlag
■ ■ Pinzas para traviesas ferroviarias y materiales diversos
■ Грейферы для погрузки ж/д шпал и других материалов



Modello	Area	Portata	Peso	Pressione	Portata olio	Dimensioni					
Model	Surface	Lifting capacity	Weight	Pressure	Oil flow	Sizes					
Modèle	Surface	Portée	Poids	Pression	Débit d'huile	Dimensions					
Modell	Oberfläche	Tragkraft	Gewicht	Druck	Ölleistung	Abmessungen					
	S - m ²	Kg	kg	bar	l/min	A	B	C	D	L	F
R53LE	0,6	2500	620	280	90	1960	660	850	1080	760	1070
R53	0,7	3000	730	280	90	2150	750	900	1170	950	1130

■ ■ Pinze per movimentazione di binari ferroviari e materiali vari
■ Grabs for railway tracks' and different materials' handling
■ ■ Pince pour la manipulation de rails et de matériaux divers

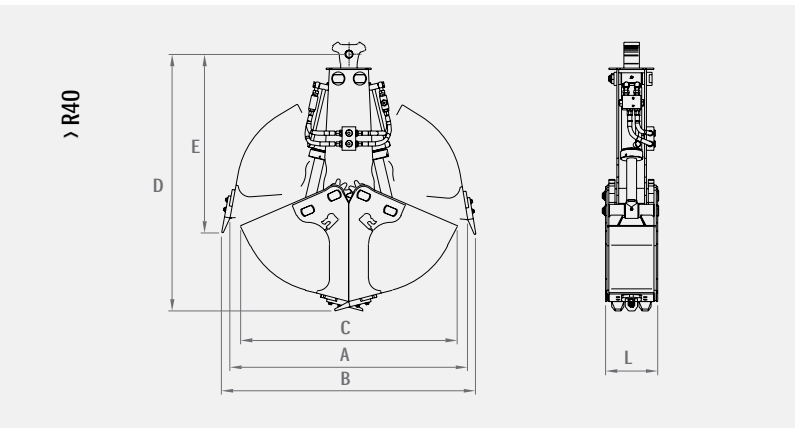
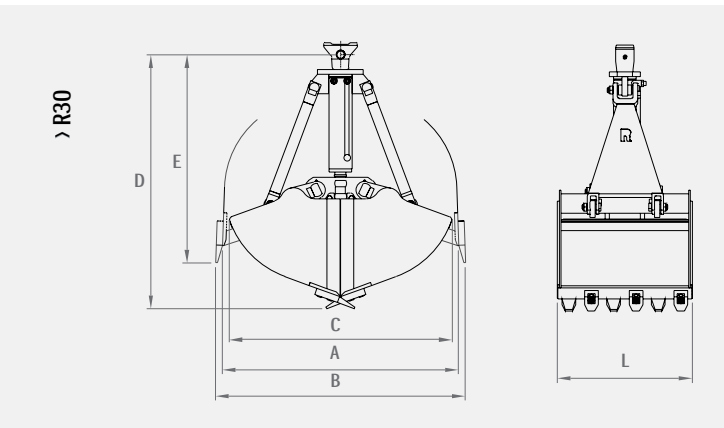
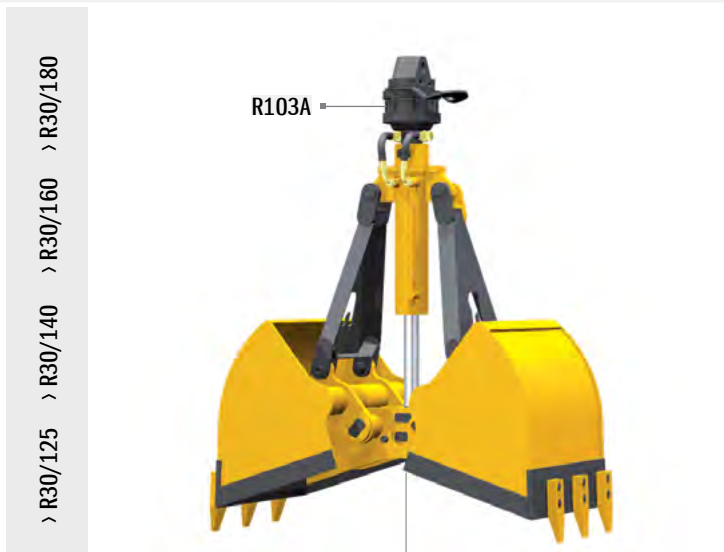
■ ■ Zangen für Gleise- und verschiedenen Materialumschlag
■ ■ Pinzas para railes ferroviarios y materiales diversos
■ Грейферы для погрузки ж/д шпал и других материалов






Modello	Portata	Peso	Pressione	Portata olio	Dimensioni					
Model	Lifting capacity	Weight	Pressure	Oil flow	Sizes					
Modèle	Portée	Poids	Pression	Débit d'huile	Dimensions					
Modell	Tragkraft	Gewicht	Druck	Ölleistung	Abmessungen					
	Kg	kg	bar	l/min	A	B	C	D	L	F
R55.1	3500	460	280	70	1200	80	1020	670	1230	140
R55.2	5000	470	280	120	1150	250	900	1180	1200	360
R56	8000	1280	280	200	1500	365	1560	1810	1600	670




- ■ Benne bivalente per scavo e carico materiali vari
- Grabs for digging and different materials' loading
- ■ Bennes double-coquilles pour l'excavation et le chargement de matériaux divers

- ■ ■ Zweischalengreifer für Aushub und Verladung von verschiedenen Materialien
- ■ ■ Bivalvas para excavación y carga de materiales diversos
- ■ Двухчелюстной грейфер для сыпучих материалов

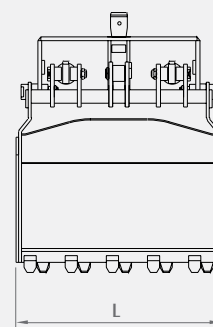
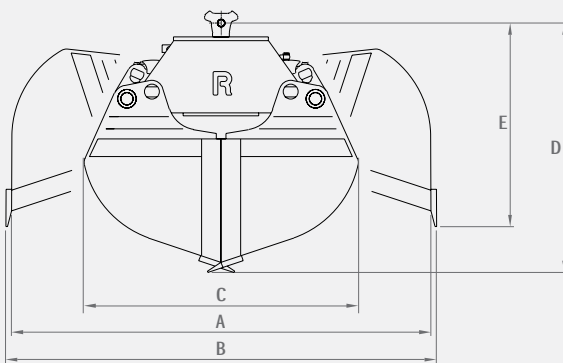
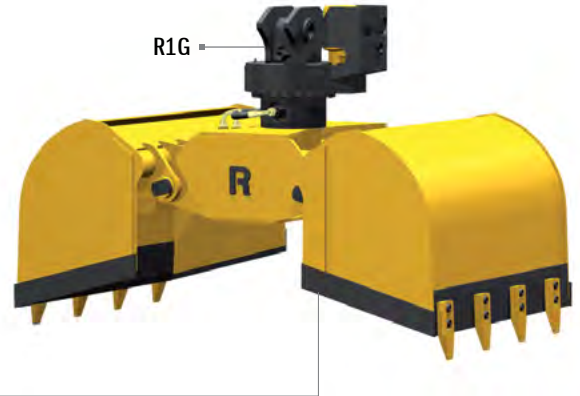


Modello	Capacità	Peso	Pressione	Portata olio	Forza alla lama	Dimensioni					
Model	Capacity	Weight	Pressure	Oil flow	Tine force	Sizes					
Modèle	Capacité	Poids	Pression	Débit d'huile	Puissance à la lame	Dimensions					
Modell	Inhalt	Gewicht	Druck	Ölleistung	Schließkraft je Schale	Abmessungen					
	dm ³	kg	bar	l/min	Kg	A	B	C	D	E	L
R30/125	70	170	280	70	2800	1080	1140	1020	1160	1220	260
R30/140	110	190	280	70	2800	1080	1140	1020	1160	1220	410
R30/160	170	230	280	70	2800	1080	1140	1020	1160	1220	610
R30/180	230	260	280	70	2800	1080	1140	1020	1160	1220	810
R40/100	100	250	250	90	4150	1200	1300	1100	1300	900	270

-  Benne bivalente per carico materiali vari
-  Grabs for different materials' loading
-  Bennes double-coquilles pour le chargement de matériaux divers

-  Zweischalengreifer für Verladung von verschiedenen Materialien
-  Bivalvas para carga de materiales diversos
-  Грейфер для погрузки различных материалов

> R41



Modello	Capacità	Peso	Pressione	Portata olio	Forza alla lama	Dimensioni					
Model	Capacity	Weight	Pressure	Oil flow	Tine force	Sizes					
Modèle	Capacité	Poids	Pression	Débit d'huile	Puissance à la lame	Dimensions					
Modell	Inhalt	Gewicht	Druck	Ölleistung	Schließkraft je Schale	Abmessungen					
	dm ³	kg	bar	l/min	Kg	A	B	C	D	E	L
R41/700	500	720	280	100	4400	1990	2070	1270	1230	1070	820
R41/1000	750	880	280	100	4060	2140	2220	1400	1320	1100	1020
R41/1200	900	940	280	100	4060	2140	2220	1400	1320	1100	1250