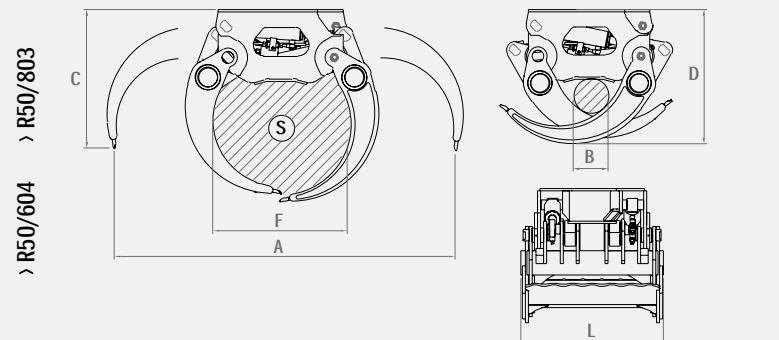
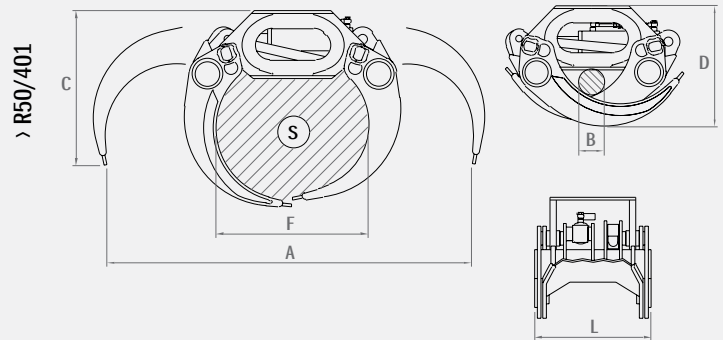


- ■ Pinze per movimentazione tronchi e materiali vari
- Grabs for logs' and different materials' handling
- Pincas para troncos y materiales diversos
- Пинчер для круглого леса и других материалов

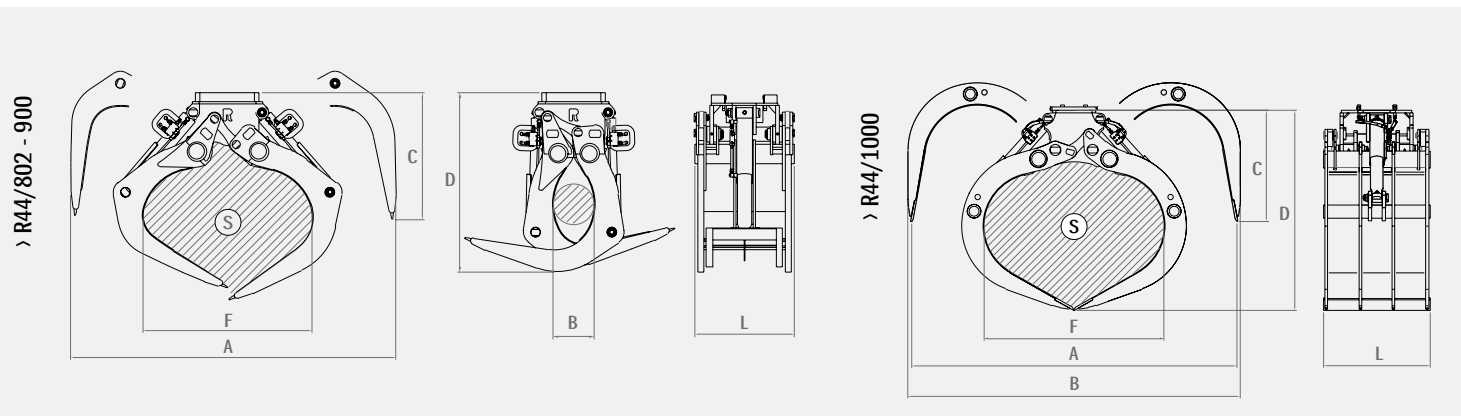
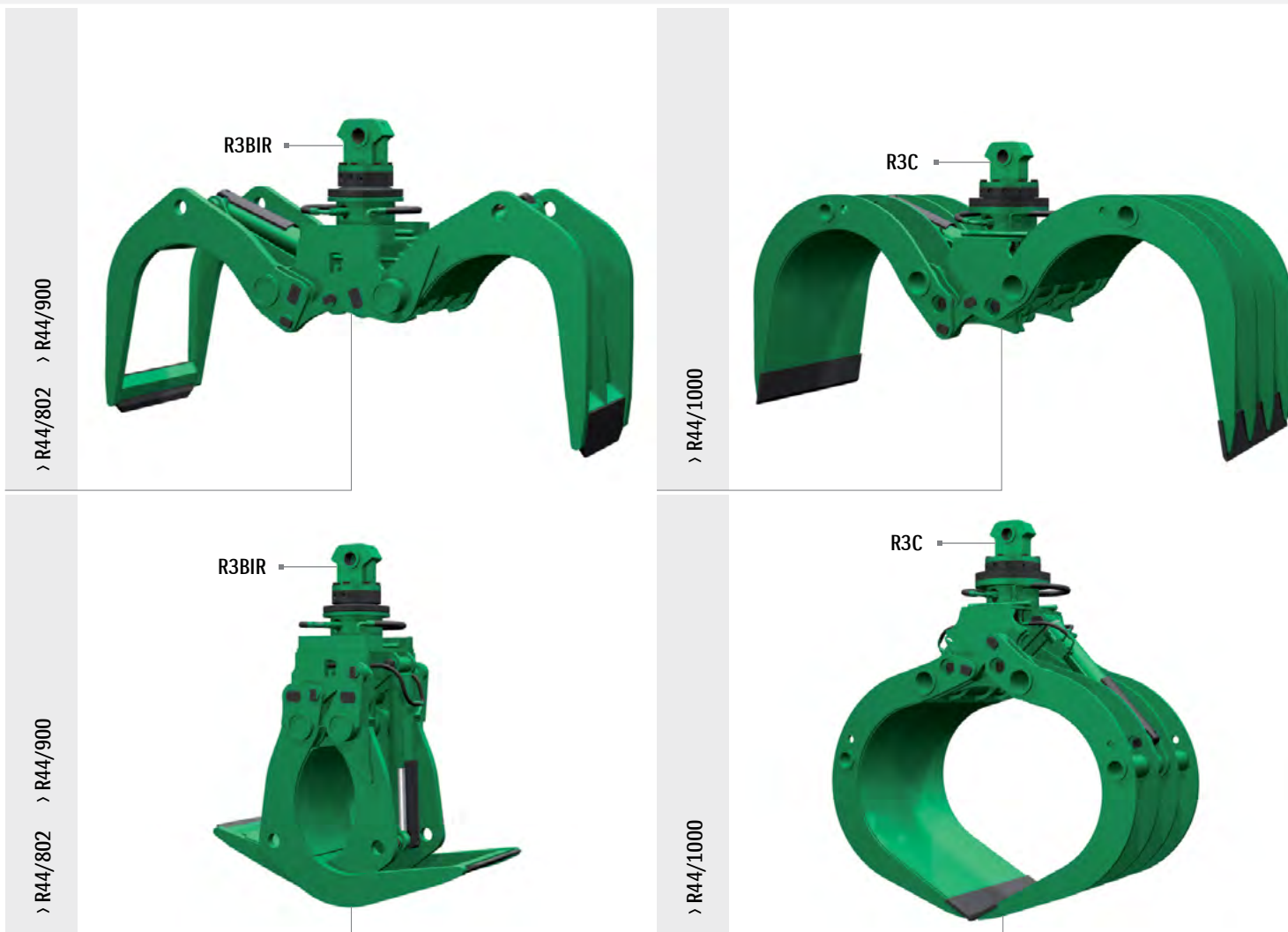
- Holzgreifer und verschiedenen Materialumschlag
- Pinzas para troncos y materiales diversos
- Грейфер для круглого леса и других материалов



Modello	Area	Portata	Peso	Pressione	Portata olio	Dimensioni					
Model	Surface	Lifting capacity	Weight	Pressure	Oil flow	Sizes					
Modèle	Surface	Portée	Poids	Pression	Débit d'huile	Dimensions					
Modell	Oberfläche	Tragkraft	Gewicht	Druck	Ölleistung	Abmessungen					
	S - m ²	Kg	kg	bar	l/min	A	B	C	D	L	F
R50/401	0,4	3000	405	280	70	1900	140	810	670	640	800
R50/604	0,6	4000	800	280	90	2160	230	890	890	920	900
R50/803	0,8	6000	1150	300	160	2620	200	1040	940	1080	1100

- ■ Pinze per movimentazione tronchi e materiali vari
- Grabs for logs' and different materials' handling
- Pincas para troncos y materiales diversos
- Грейфер для круглого леса и других материалов

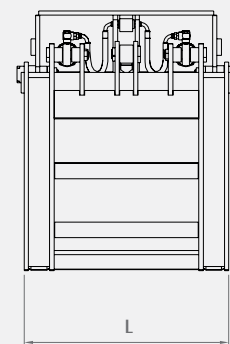
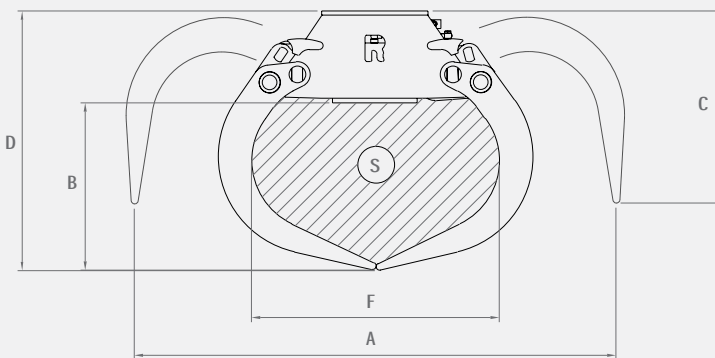
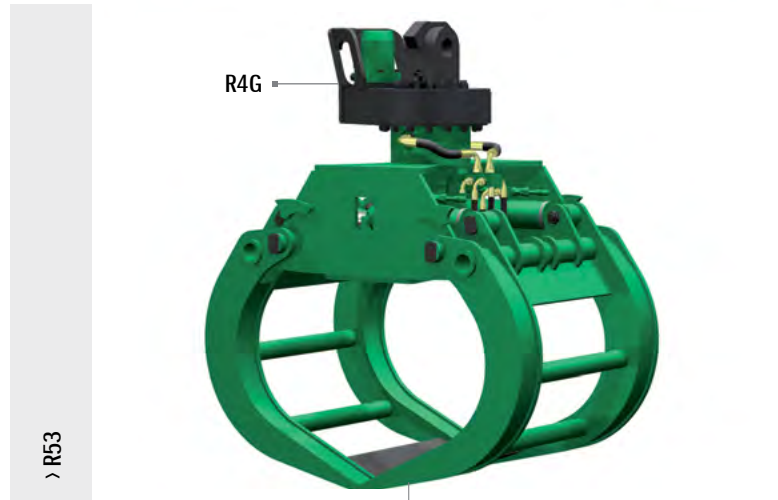
- Holzgreifer und verschiedenen Materialumschlag
- Pinzas para troncos y materiales diversos
- Грейфер для круглого леса и других материалов



Modello	Area	Portata	Peso	Pressione	Portata olio	Dimensioni					
Model	Surface	Lifting capacity	Weight	Pressure	Oil flow	Sizes					
Modèle	Surface	Portée	Poids	Pression	Débit d'huile	Dimensions					
Modell	Oberfläche	Tragkraft	Gewicht	Druck	Ölleistung	Abmessungen					
	S - m ²	Kg	kg	bar	l/min	A	B	C	D	L	F
R44/802	1,1	6000	1400	280	180	2680	340	1220	1480	820	1380
R44/900	1,45	6000	1500	280	180	2900	480	1270	1620	900	1650
R44/1000	1,6	6000	1780	300	180	3040	3110	1050	1870	1000	1680

■ ■ Pinze per movimentazione di traverse ferroviarie e materiali vari
■ Grabs for railway sleepers' and different materials' handling
■ Pincas para la manipulación de traviesas de chemin de fer et de matériaux divers

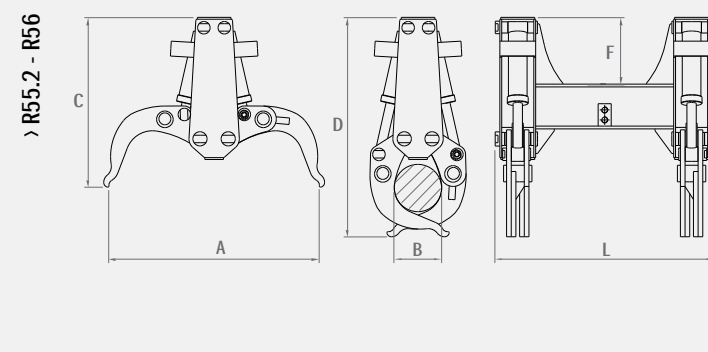
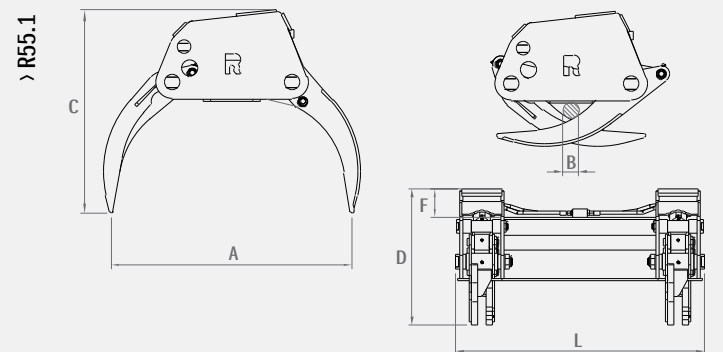
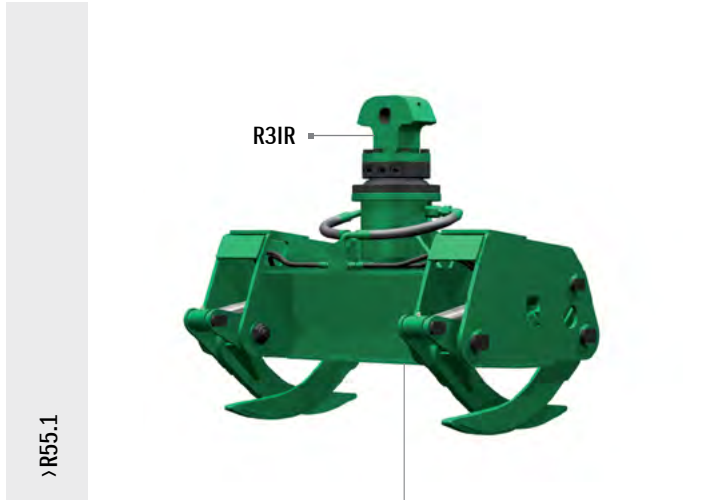
■ ■ Zangen für Eisenbahnschwellen- und verschiedenen Materialumschlag
■ Pinzas para traviesas ferroviarias y materiales diversos
■ Грейферы для погрузки ж/д шпал и других материалов



Modello	Area	Portata	Peso	Pressione	Portata olio	Dimensioni					
Model	Surface	Lifting capacity	Weight	Pressure	Oil flow	Sizes					
Modèle	Surface	Portée	Poids	Pression	Débit d'huile	Dimensions					
Modell	Oberfläche	Tragkraft	Gewicht	Druck	Ölleistung	Abmessungen					
	S - m ²	Kg	kg	bar	l/min	A	B	C	D	L	F
R53LE	0,6	2500	620	280	90	1960	660	850	1080	760	1070
R53	0,7	3000	730	280	90	2150	750	900	1170	950	1130

■ ■ Pinze per movimentazione di binari ferroviari e materiali vari
■ Grabs for railway tracks' and different materials' handling
■ Pincas para la manipulation de rails et de matériaux divers

■ ■ Zangen für Gleise- und verschiedenen Materialumschlag
■ ■ Pinzas para railes ferroviarios y materiales diversos
■ Грейферы для погрузки ж/д шпал и других материалов



Modello	Portata	Peso	Pressione	Portata olio	Dimensioni					
Model	Lifting capacity	Weight	Pressure	Oil flow	Sizes					
Modèle	Portée	Poids	Pression	Débit d'huile	Dimensions					
Modell	Tragkraft	Gewicht	Druck	Ölleistung	Abmessungen					
	Kg	kg	bar	l/min	A	B	C	D	L	F
R55.1	3500	460	280	70	1200	80	1020	670	1230	140
R55.2	5000	470	280	120	1150	250	900	1180	1200	360
R56	8000	1280	280	200	1500	365	1560	1810	1600	670