

- ■ Demolitori selezionatori
- ■ Demolition and sorting grabs
- ■ Pincas à trier et à démolir

- ■ Abbruch- und Sortiergreifer
- ■ Pinzas para demolición y selección
- ■ Грейферы для разрушения и сортировки

> RS601X



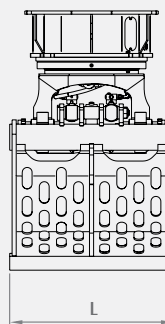
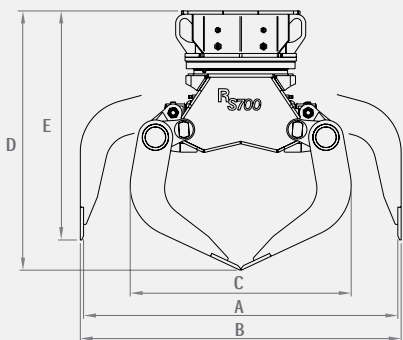
> RS700



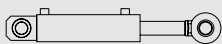
> RS501X



> RS700



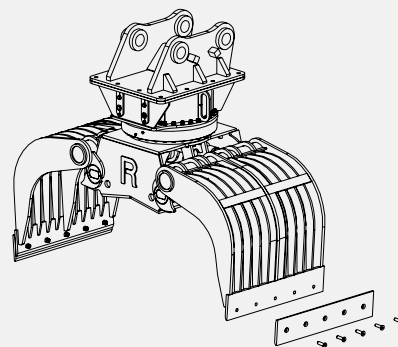
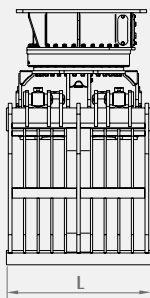
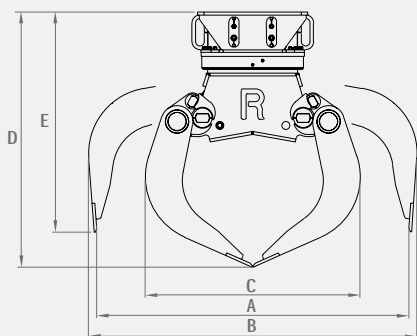
Modello	Capacità	Peso	Pressione	Portata olio	Pressione	Portata olio	Forza alla lama	Dimensioni					
Model	Capacity	Weight	Pressure	Oil flow	Pressure	Oil flow	Tine force	Sizes					
Modèle	Capacité	Poids	Pression de travail	Débit d'huile	Pression de travail	Débit d'huile	Puissance à la lame	Dimensions					
Modell	Inhalt	Gewicht	Druck	Ölleistung	Druck	Ölleistung	Schließkraft je Schale	Abmessungen					
	dm ³	kg	bar	l/min	bar	l/min	Kg	A	B	C	D	E	L
RS501X	500	970	350	80	170	30	4860	1800	1840	1250	1290	1250	850
RS601X	600	1030	350	80	170	30	4860	1800	1840	1250	1290	1250	1000
RS700	700	1450	320	120	170	30	4830	1960	2000	1350	1555	1375	1000



■ ■ Demolitori selezionatori
■ Demolition and sorting grabs
■ ■ Pincas à trier et à démolir

■ Abbruch- und Sortiergreifer
■ Pinzas para demolición y selección
■ Грейферы для разрушения и сортировки

> RS1300
 > RS1070
 > RS1000
 > RS800



Modello	Capacità	Peso	Pressione	Portata olio	Pressione	Portata olio	Forza alla lama	Dimensioni					
Model	Capacity	Weight	Pressure	Oil flow	Pressure	Oil flow	Tine force	Sizes					
Modèle	Capacité	Poids	Pression de travail	Débit d'huile	Pression de travail	Débit d'huile	Puissance à la lame	Dimensions					
Modell	Inhalt	Gewicht	Druck	Ölleistung	Druck	Ölleistung	Schließkraft je Schale	Abmessungen					
	dm ³	kg	bar	l/min	bar	l/min	Kg	A	B	C	D	E	L
RS800	800	1500	320	120	170	30	5600	2000	2060	1360	1620	1440	1000
RS1000	1000	1690	320	120	170	30	5050	2200	2280	1490	1740	1490	1000
RS1300	1300	1850	320	120	170	30	5050	2200	2280	1490	1740	1490	1300
RS1070	1000	1980	320	150	170	50	4930	2200	2280	1490	1740	1490	1000
RS1370	1300	2140	320	150	170	50	4930	2200	2280	1490	1740	1490	1300

