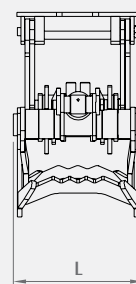
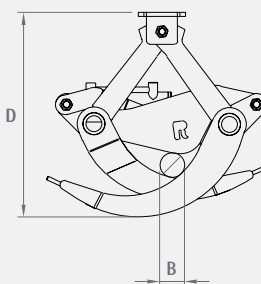
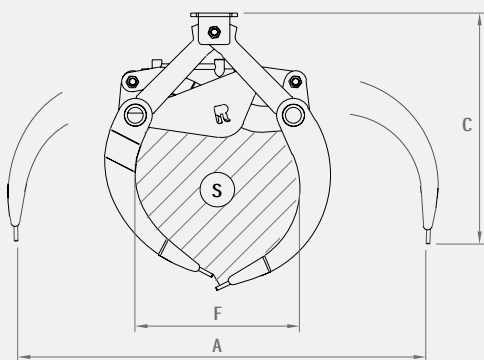


- ■ Pinze per movimentazione tronchi e materiali vari
- Grabs for logs' and different materials' handling
- Pincas para troncos y materiales diversos
- Пинчер для круглого леса и других материалов

- Holzgreifer und verschiedenen Materialumschlag
- Pinzas para troncos y materiales diversos
- Грейфер для круглого леса и других материалов



Modello	Area	Portata	Peso	Pressione	Portata olio	Dimensioni					
Model	Surface	Lifting capacity	Weight	Pressure	Oil flow	Sizes					
Modèle	Surface	Portée	Poids	Pression	Débit d'huile	Dimensions					
Modell	Oberfläche	Tragkraft	Gewicht	Druck	Ölleistung	Abmessungen					
	S - m <sup>2</sup>	Kg	kg	bar	l/min	A	B	C	D	L	F
R50/250	0,2	800	120	180	30	1310	60	790	680	390	530
R50/350	0,3	1200	195	180	50	1450	80	880	760	500	650

- ■ Pinze per movimentazione tronchi e materiali vari
- Grabs for logs' and different materials' handling
- Pincas para troncos y materiales diversos
- Пинчер для круглого леса и других материалов

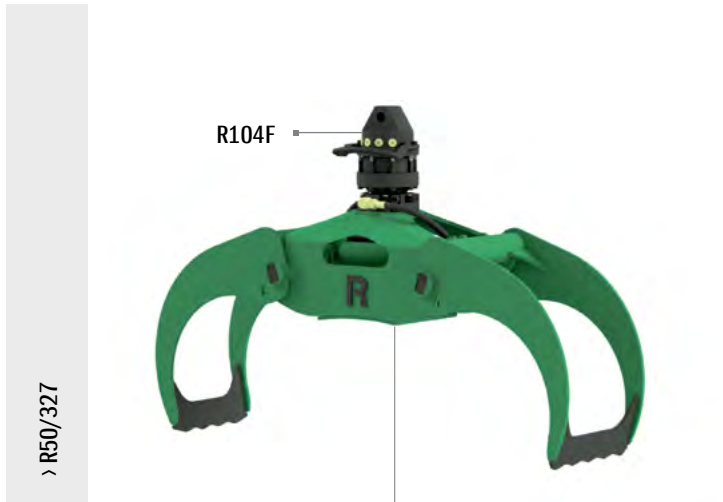
- Holzgreifer und verschiedenen Materialumschlag
- Pinzas para troncos y materiales diversos
- Грейфер для круглого леса и других материалов



> R50/225



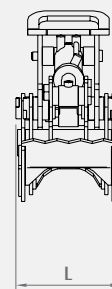
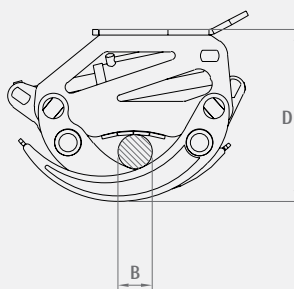
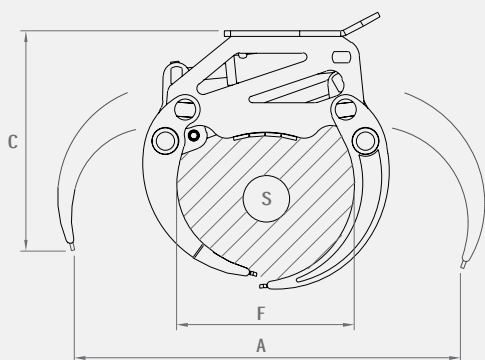
> R50/427



> R50/327



> R50/427



Modello	Area	Portata	Peso	Pressione	Portata olio	Dimensioni					
Model	Surface	Lifting capacity	Weight	Pressure	Oil flow	Sizes					
Modèle	Surface	Portée	Poids	Pression	Débit d'huile	Dimensions					
Modell	Oberfläche	Tragkraft	Gewicht	Druck	Ölleistung	Abmessungen					
	S - m <sup>2</sup>	Kg	kg	bar	l/min	A	B	C	D	L	F
R50/225	0,2	800	115	220	30	1170	60	630	460	370	470
R50/327	0,3	2000	210	300	50	1500	90	780	580	500	680
R50/427	0,4	2000	250	300	70	1910	130	790	620	530	710