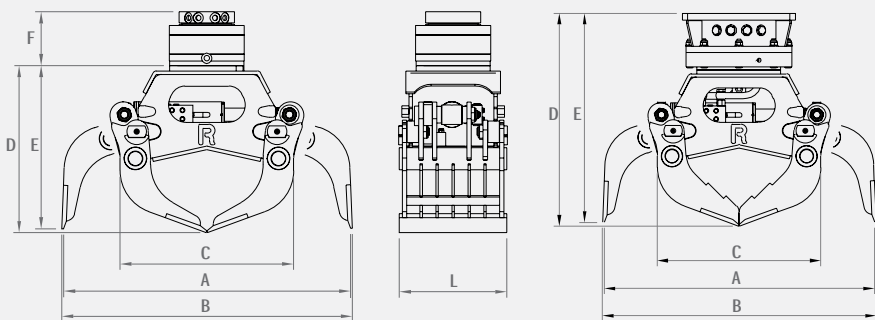
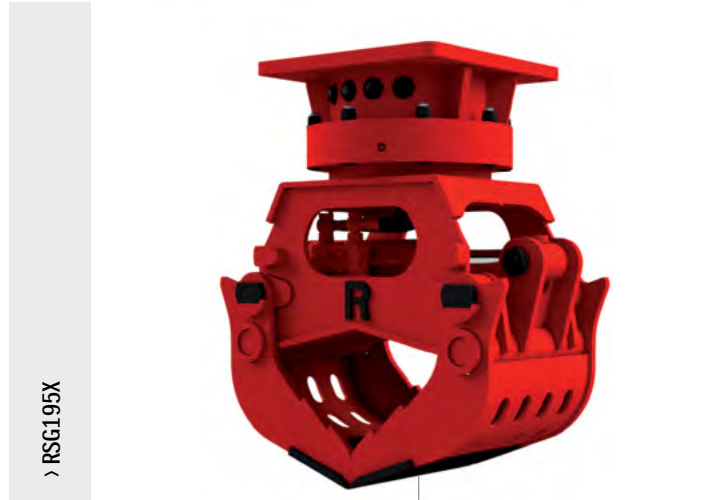
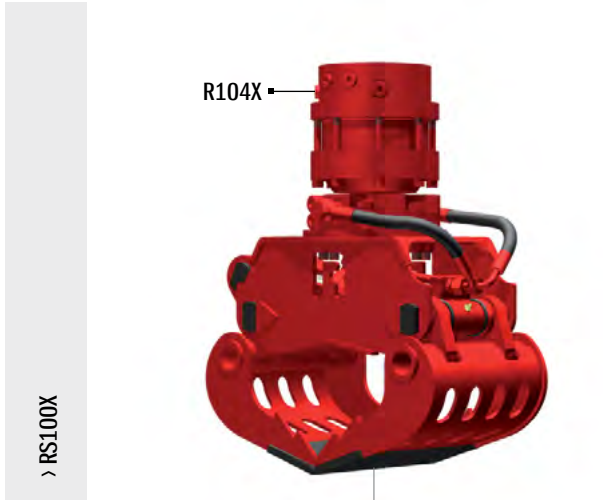
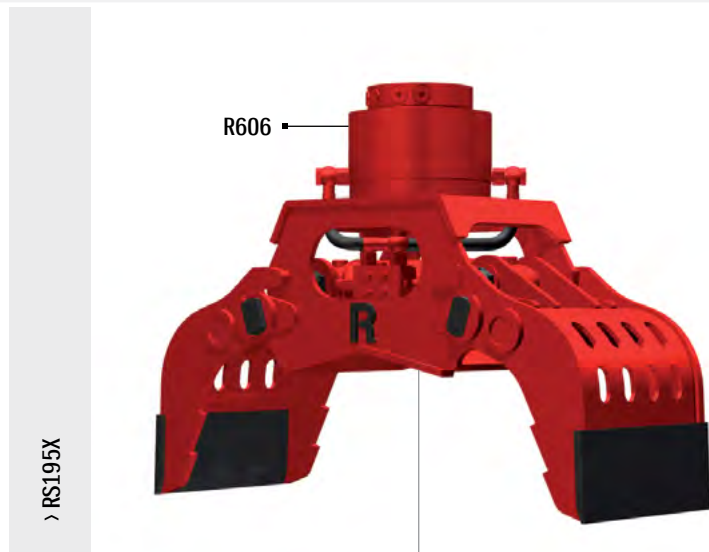
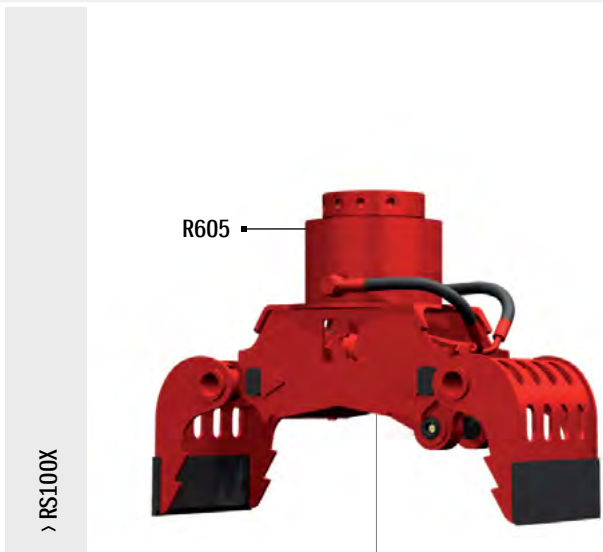


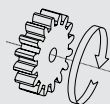
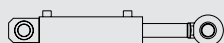
- Demolitori selezionatori
- Demolition and sorting grabs
- Pincas à trier et à démolir




- Abbruch- und Sortiergreifer
- Pinzas para demolición y selección
- Грейферы для разрушения и сортировки






Modello	Peso	Dimensioni
Model	Weight	Sizes
Modèle	Poids	Dimensions
Modell	Gewicht	Abmessungen
	kg	F
R104X	45	270
R605	40	180
R606	55	185

Modello	Capacità	Peso	Pressione	Portata olio	Pressione	Portata olio	Forza alla lama	Dimensioni
Model	Capacity	Weight	Pressure	Oil flow	Pressure	Oil flow	Tine force	Sizes
Modèle	Capacité	Poids	Pression de travail	Débit d'huile	Pression de travail	Débit d'huile	Puissance à la lame	Dimensions
Modell	Inhalt	Gewicht	Druck	Ölleistung	Druck	Ölleistung	Schließkraft je Schale	Abmessungen
	dm ³	kg	bar	l/min	bar	l/min	Kg	A B C D E L
RS100X	17	70	300	20	250	20	1150	675 700 490 380 360 300
RS195X	40	150	300	30	250	20	2320	970 1000 670 600 580 370
RSG195X	40	285	300	30	250	30	2320	970 1000 670 805 785 370



-  Demolitori selezionatori
-  Demolition and sorting grabs
-  Pincas à trier et à démolir

-  Abbruch- und Sortiergreifer
-  Pinzas para demolición y selección
-  Грейферы для разрушения и сортировки

> RSG351X



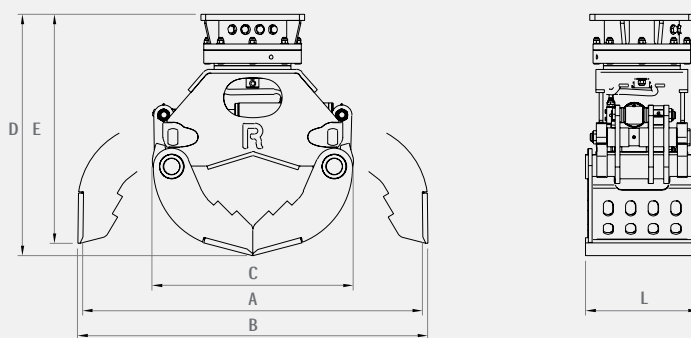
> RSG401



> RSG300X



> RSG451X



Modello	Capacità	Peso	Pressione	Portata olio	Pressione	Portata olio	Forza alla lama	Dimensioni					
Model	Capacity	Weight	Pressure	Oil flow	Pressure	Oil flow	Tine force	Sizes					
Modèle	Capacité	Poids	Pression de travail	Débit d'huile	Pression de travail	Débit d'huile	Puissance à la lame	Dimensions					
Modell	Inhalt	Gewicht	Druck	Ölleistung	Druck	Ölleistung	Schließkraft je Schale	Abmessungen					
	dm ³	kg	bar	l/min	bar	l/min	Kg	A	B	C	D	E	L
RSG300X	100	390	300	50	250	30	2500	1350	1400	800	950	900	450
RSG351X	180	520	320	50	150	20	3050	1500	1540	980	1080	1000	550
RSG401X	280	780	320	60	150	30	3700	1800	1850	1160	1360	1220	600
RSG451X	320	800	320	60	150	30	3700	1800	1850	1160	1360	1220	700

